

団体の部A（260歳未満）

1～2コート

試合順序:①1-4 ②2-3 ③1-3 ④2-4 ⑤1-2 ⑥3-4

	Aブロック	1	2	3	4	得点	順位
1	VINTAGE A		3-0	3-0	3-0	6	1
2	平田卓ボン会B	0-3		3-0	2-1	5	2
3	出雲クラブA	0-3	0-3		2-1	4	3
4	斐川クラブC	0-3	1-2	1-2		3	4

3～4コート

試合順序:①1-4 ②2-3 ③1-3 ④2-4 ⑤1-2 ⑥3-4

	Bブロック	1	2	3	4	得点	順位
1	斐川クラブA		2-1	1-2	2-1	5	2
2	VINTAGE C	1-2		1-2	3-0	4	3
3	Families	2-1	2-1		3-0	6	1
4	SHIPスポーツB	1-2	0-3	0-3		3	4

5コート

試合順序:①2-3 ②1-3 ③1-2

	Cブロック	1	2	3	得点	順位
1	平田卓ボン会A		0-3	3-0	3	2
2	斐川クラブB	3-0		3-0	4	1
3	オレンジA	0-3	0-3		2	3

6コート 試合順序:①2-3 ②1-3 ③1-2

	Dブロック	1	2	3	得点	順位
1	川津クラブB		0-3	3-0	3	2
2	VINTAGE B	3-0		3-0	4	1
3	オレンジB	0-3	0-3		2	3

団体の部B（260歳以上）

7コート

試合順序:①2-3 ②1-3 ③1-2

	Aブロック	1	2	3	得点	順位
1	出雲クラブB		3-0	3-0	4	1
2	卓雲クラブB	0-3		2-1	3	2
3	江津クラブ	0-3	1-2		2	3

8コート

試合順序:①2-3 ②1-3 ③1-2

	出雲クラブB	1	2	3	得点	順位
1	FREE		3-0	3-0	4	1
2	平田卓栄A	0-3		3-0	3	2
3	川津クラブA	0-3	0-3		2	3

9コート

試合順序:①2-3 ②1-3 ③1-2

	Cブロック	1	2	3	得点	順位
1	津田クラブ		2-1	3-0	4	1
2	浜田卓泉会A	1-2		2-1	3	2
3	卓雲クラブC	0-3	1-2		2	3

10コート

試合順序:①2-3 ②1-3 ③1-2

	Dブロック	1	2	3	得点	順位
1	LBC松江		2-1	3-0	4	1
2	LB青野	1-2		2-1	3	2
3	浜田卓泉会B	0-3	1-2		2	3

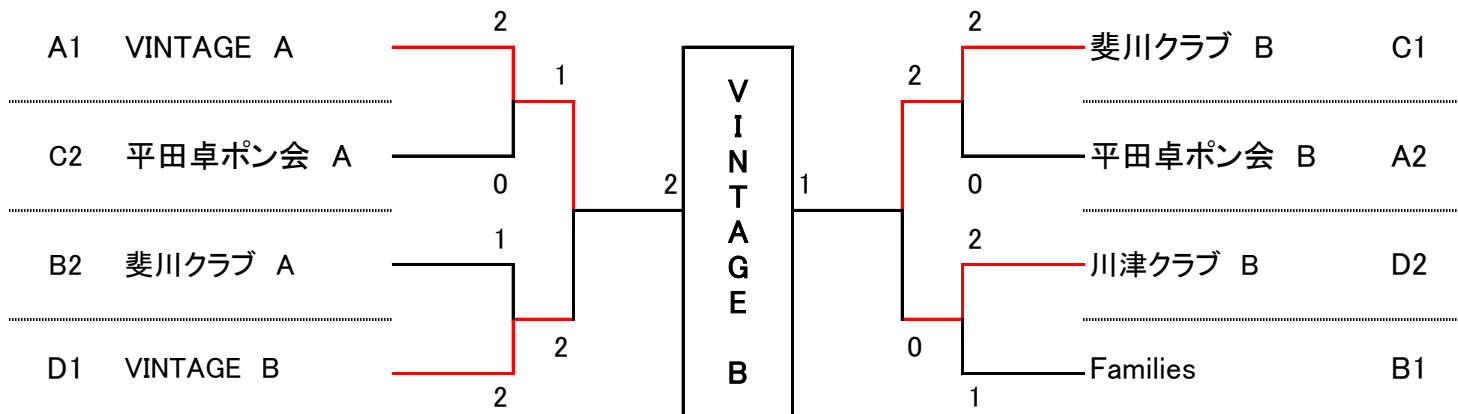
11コート

試合順序:①2-3 ②1-3 ③1-2

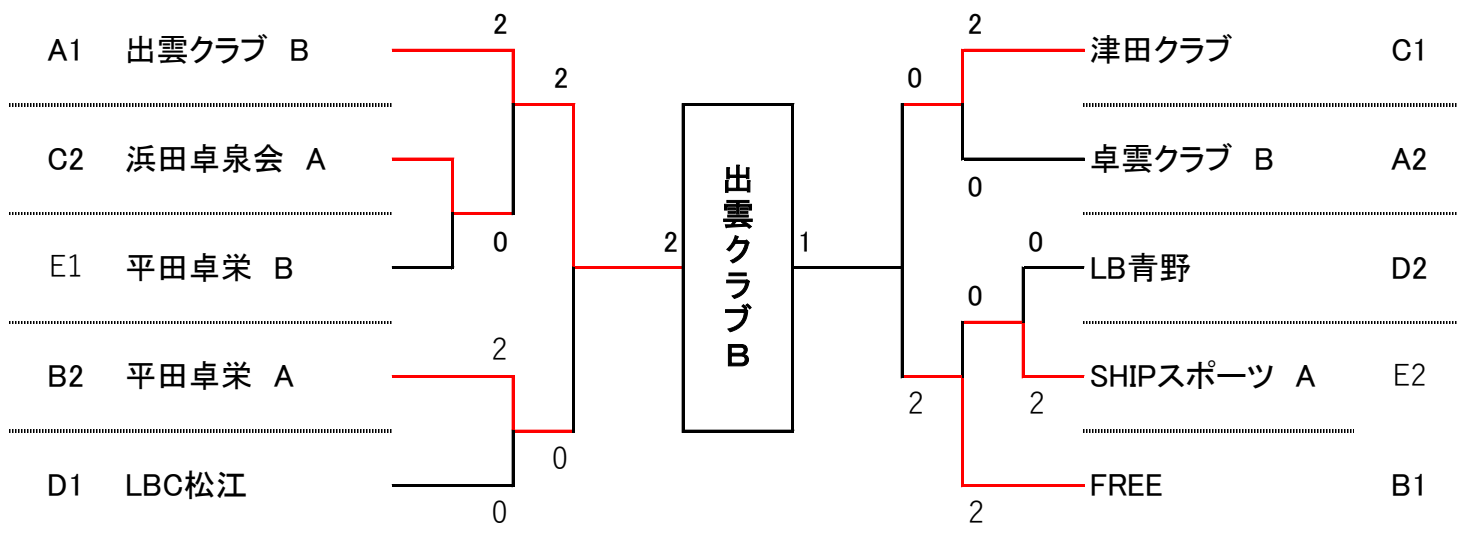
	Eブロック	1	2	3	得点	順位
1	卓雲クラブA		1-2	1-2	2	3
2	平田卓栄B	2-1		2-1	4	1
3	SHIPスポーツA	2-1	1-2		3	2

決勝トーナメント

団体の部 A



団体の部 B



①男子一般

	選手名	チーム名	1	2	3	4	得点	順位
1	金木裕資	川津クラブ		1-2	WO	2-0	3	2
2	佐藤慎悟	GLANZ	2-1			2-1	4	1
3	下田瑞貴	マトリーズ	LO	LO		LO	0	
4	須川昭	SHIPスポーツ	0-2	1-2	WO		2	3

②男子40

森脇弘和	卓聯会	2-0	三輪安則	球心会
------	-----	-----	------	-----

③男子50

試合順序: ①1-4 ②2-3 ③1-3 ④2-4 ⑤1-2 ⑥3-4

	選手名	チーム名	1	2	3	4	得点	順位
1	坂本秀俊	平田卓ポン会		2-1	2-1	2-0	6	1
2	嘉藤隆央	出雲JTC	1-2		1-2	2-0	4	2
3	水原啓	オレンジ	1-2	2-1		1-2	4	3
4	岡田聡	オレンジ	0-2	0-2	2-1		4	4

④男子60

渡井和幸	onlyone	0-2	本間靖幸	出雲クラブ
------	---------	-----	------	-------

⑤男子70

試合順序: ①2-3 ②1-3 ③1-2

	選手名	チーム名	1	2	3	得点	順位
1	益田孝	ますだくらぶ		2-0	2-0	4	1
2	今井操	球心会	0-2		2-0	3	2
3	北脇進	平田卓栄	0-2	0-2		2	3

⑥男子80

栗原勲	川津クラブ	0-2	曾田貞夫	平田卓栄
-----	-------	-----	------	------

⑦女子一般

田中理恵	卓聯会
------	-----

⑧女子40

石川恵	オレンジ
-----	------

⑨女子50

試合順序:①2-3 ②1-3 ③1-2

	選手名	チーム名	1	2	3	得点	順位
1	長廻民江	NNC		1-2	0-2	3	3
2	河原香	平田卓ポン会	2-1		0-2	3	2
3	田辺真寿美	NNC	2-0	2-0		4	1

⑩女子60

試合順序:①2-3 ②1-3 ③1-2

	選手名	チーム名	1	2	3	得点	順位
1	奥田邦江	オレンジ		2-0	2-0	4	1
2	堀内真由美	松江卓友会	0-2		2-0	3	2
3	佐々木朝海	浜田卓泉会	0-2	0-2		2	3

⑪女子70

試合順序:①1-2②3-4③1-5④2-3⑤4-5⑥1-3⑦2-4⑧3-5⑨1-4⑩2-5

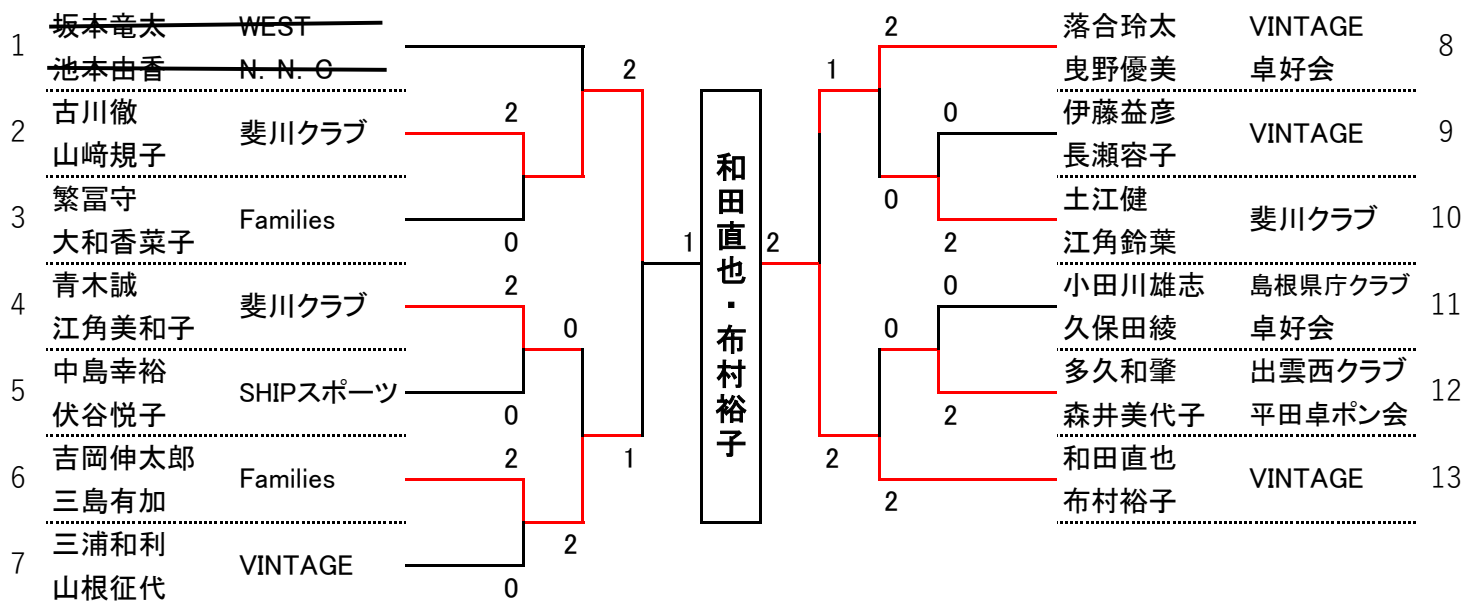
	選手名	チーム名	1	2	3	4	5	得点	順位
1	奥原秀子	平田卓栄		2-0	2-0	2-0	2-0	8	1
2	池田博子	松江卓友会	0-2		0-2	0-2	0-2	4	5
3	澄川信子	SHIPスポーツ	0-2	2-0		0-2	1-2	5	4
4	曾田愛子	平田卓栄	0-2	0-2	2-0		2-1	6	2
5	土江操	平田卓栄	0-2	2-0	2-1	2-1		7	3

⑫女子80

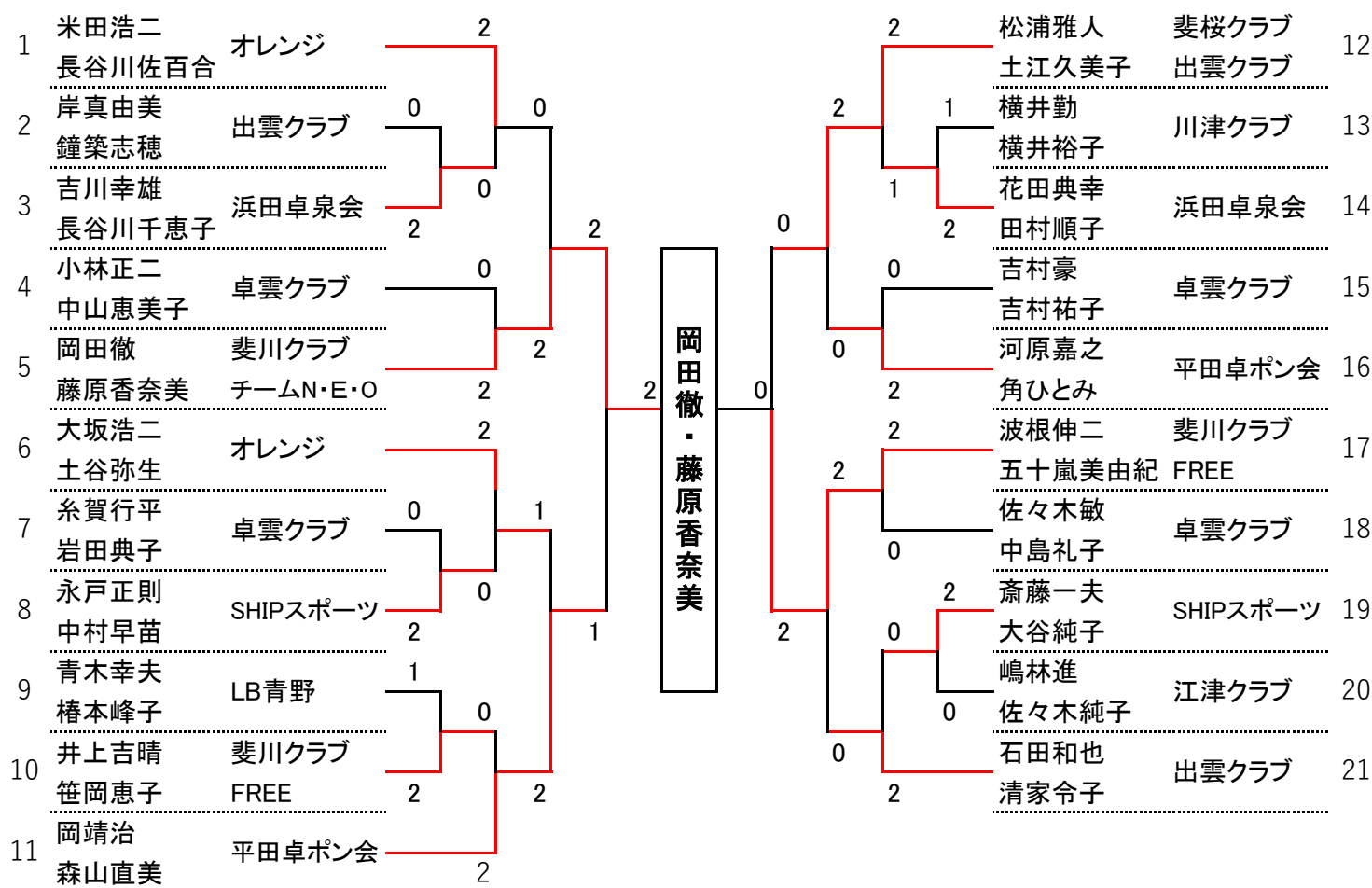
申込者なし

個人の部(混合ダブルス)

⑬A(120歳未満)



⑭B(120歳以上~140歳未満)



⑮C(140歳以上)

